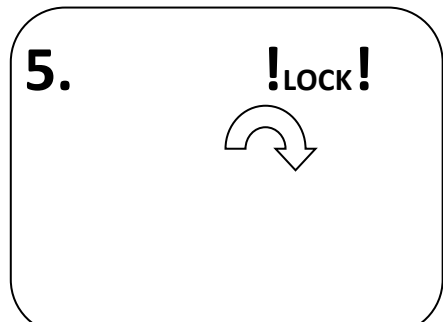
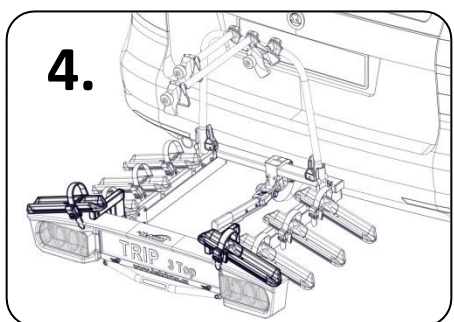
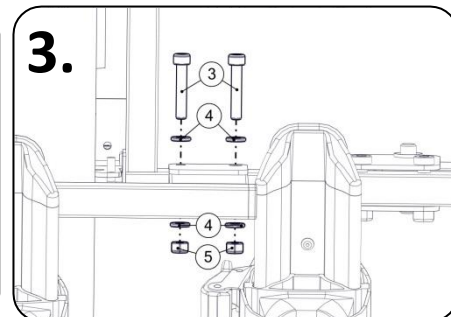
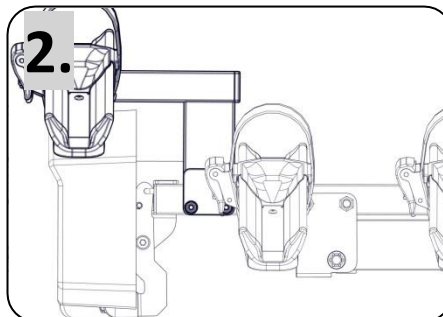
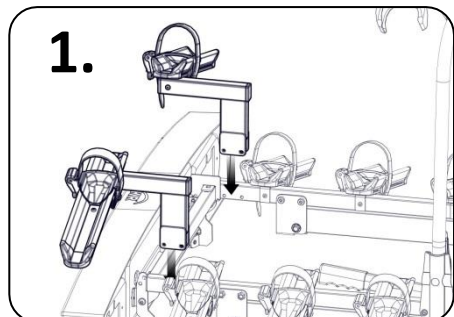
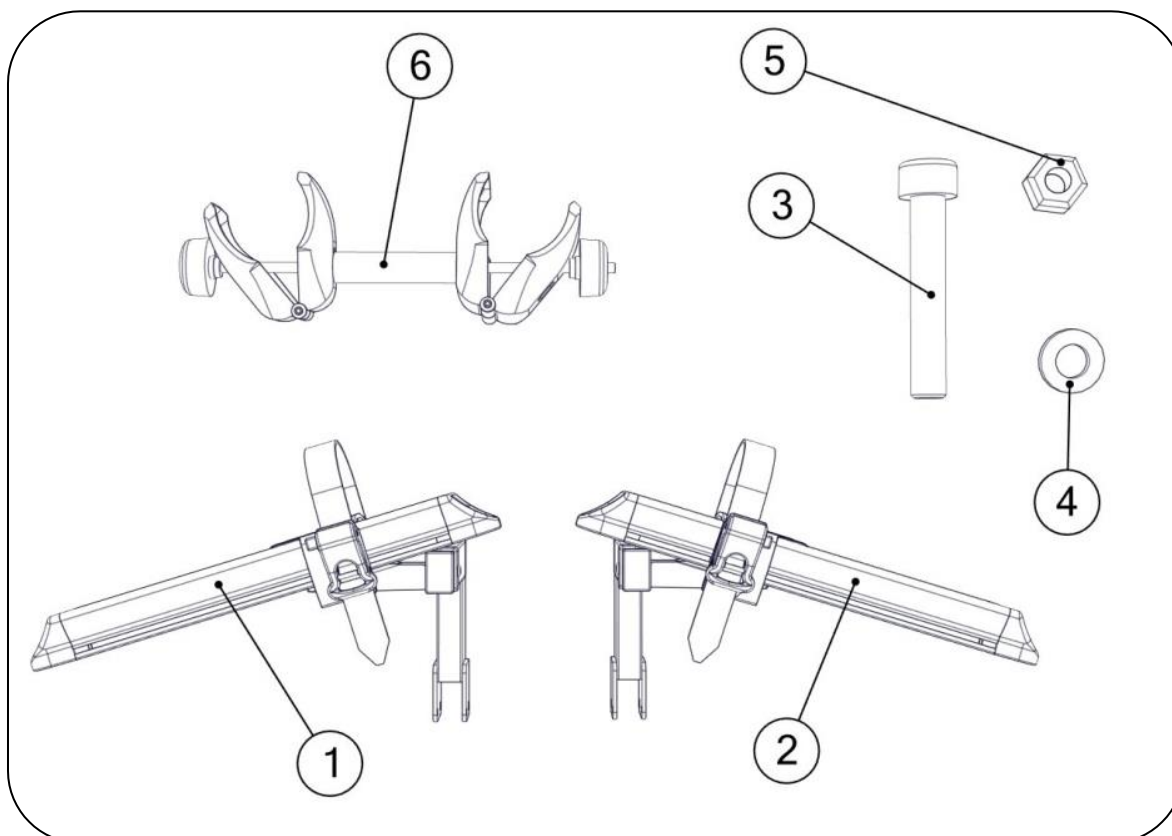


HV1176

TRIP – Roller – adaptér



1	1x
2	1x
3	4x
4	8x
5	4x
6	1x



CZ - Použití adaptéru na 3. a 4. kolo

- Nasadte adaptér na odklopný rám dle obrázků 1. 2.
- Přišroubujte adaptér šrouby. Šrouby dotáhněte silou 6 Nm.
- 4. kolo spojte pomocí držáku (6) s posledním kolem na nosiči TRIP 2 nebo TRIP 3 a dotáhněte. Držák uzamkněte uzamykatelnou maticí.

GB - How to use the 3. and 4th bike adaptor

- Attach the adaptor to the hinged frame, as shown in pictures 1. and 2. Secure the adaptor with bolts. Tighten the bolts.
- Attach the 4th bike to the last bike on the TRIP 2/TRIP 3 carrier using the bracket, tighten and lock using locking nut.

CRO - Korištenje adaptera za 3., 4. bicikl

- Stavite adapter na krilni (bilj.prev.:nagibni) okvir, prema slikama 1. 2.
- Zavijčite adapter sa vijcima. Vijke zategnite.
- 4. Bicikl pričvrstite pomoću držača za zadnji točak na držaču TRIP 2, TRIP3 zategnite, i zaključite sa maticom (bilj.prev.:navrtkom), koja služi za zaključavanje.

HU - A 3., 4. kerékpár adapter használata

- Illesze az 1., 2. képen látható módon az adaptert a felhajtható keretre.
- Csavarozza az adaptert a helyére. Húzza meg a csavarokat.
- A 4. kerékpárt rögzítse a tartó segítségével a TRIP 2-n lévő utolsó kerékpárhoz, a TRIP 3-at húzza meg és zárja le a záró anyával.

PL - Instalacja i użytkowanie adapteru na 3., 4. rower

- Adapter należy włożyć do ruchomej oprawy zgodnie z obr. nr 1 oraz nr 2.
- Adapter przykręcić śrubami. Śruby dokręcić.
- 4 rower należy przymocować przy pomocy uchwytu do ostatniego roweru na bagażniku rowerowym TRIP 2, TRIP3 a następnie dokręcić i zamknąć nakrętką zamykającą.

RU - Применение адаптера на 3., 4-й велосипед

- Установите адаптер на откидную раму, в соответствии с рисунками 1 и 2.
- Привинтите адаптер болтами. Болты затяните.
- 4-й велосипед закрепите при помощи держателя к последнему велосипеду на кронштейне TRIP 2, TRIP 3 затяните и замкните замыкаемой гайкой.

SRB - Korišćenje adaptera za 3., 4. Bicikl

- Stavite adapter na krilni (bel.prev.: nagibni) okvir, prema slikama 1. 2.
- Zašarafite adapter sa šrafovimima. Šrafove zategnite.
- 4. Bicikl pričvrstite pomoću držača za zadnji točak na držaču TRIP 2, TRIP3 zategnite, i zaključite sa navrtkom , koja služi za zaključavanje.

BG - Използване на адаптора за четвърти велосипед

- Поставете адаптора на отварящата се рамка, както е показано на рис. 1 и 2.
- Прикрепете адаптора с винтовете. Затегнете винтовете.
- Прикрепете четвъртия велосипед с помощта на поставката към последния велосипед на багажника TRIP 2, TRIP 3, затегнете, заключете със заключващата гайка.